

515 LED

- LED flitslicht
- Feu flash à LED
- LED beacon



LED flitslicht 12-24 VDC

- Gemiddeld verbruik/vermogen:
1,45 Amp @ 12 V - 0,6 Amp @ 24 V /
18,6 Watt - afhankelijk van flitspatroon
- Maximum verbruik/vermogen:
2,9 Amp @ 12 V - 1,2 Amp @ 24 V /
37 Watt - afhankelijk van flitspatroon
- Aanbevolen zekering 5 Amp

Feu flash à LED 12-24 VDC

- Consommation/puissance moyenne:
1,45 Amp @ 12 V - 0,6 Amp @ 24 V /
18,6 Watt - selon mode de flash
- Consommation/puissance maximum:
2,9 Amp @ 12 V - 1,2 Amp @ 24 V /
37 Watt - selon mode de flash
- Fusible recommandé 5 Amp

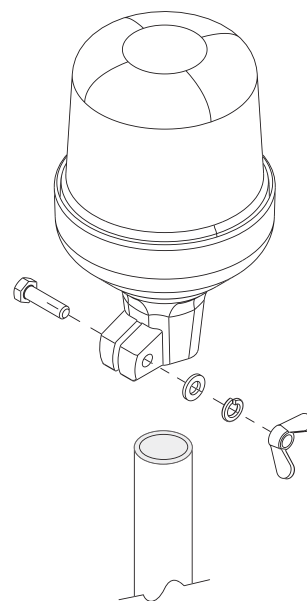
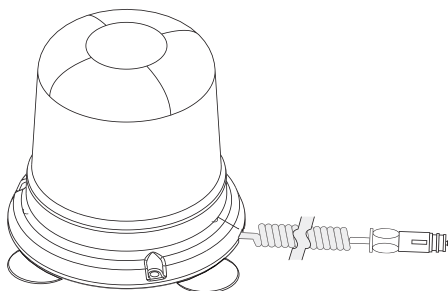
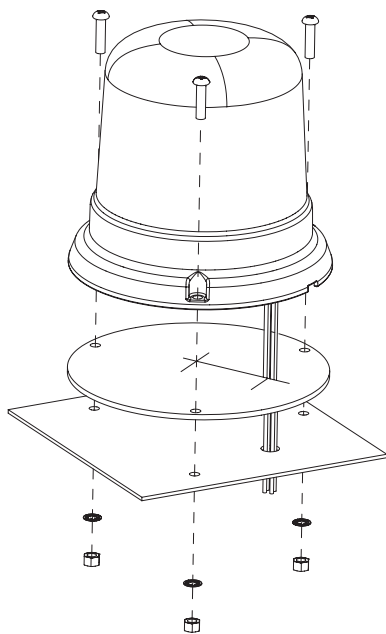
LED beacon 12-24 VDC

- Average current/power:
1,45 Amp @ 12 V - 0,6 Amp @ 24 V /
18,6 Watt - varies with flash pattern
- Maximum current/power:
2,9 Amp @ 12 V - 1,2 Amp @ 24 V /
37 Watt - varies with flash pattern
- Recommended fuse 5 Amp

Vaste bevestiging 3 punts
Fixation permanente 3 boulons
3 Bolt mount

Magnetische bevestiging
Fixation magnétique
Magnetic mount

Flexibele buisbevestiging
Fixation flexible sur tube
Flexible DIN mount



GEBRUIKSAANWIJZING - vaste bevestiging • MODE D'EMPLOI - fixation permanente • OPERATING INSTRUCTIONS - 3 bolt mount

ROOD: +VDC
ZWART: MASSA (-)
GEEL: veranderen van flitspatroon

1. Zet het flitslicht aan.
2. Door kort met de **GELE** draad de **RODE** (+) aan te raken gaat het licht naar het volgende flitspatroon.
Door dit herhaaldelijk te doen kunt u de verschillende flitspatronen overlopen.
Nadat patroon nr. 14 is bereikt, begint het terug bij patroon 1.
Door kort 3 X achtereenvolgend met de **GELE** draad de **RODE** (+) te raken, gaat het licht terug naar patroon 1 (reset).

ROUGE: +VDC
NOIR: MASSE (-)
JAUNE: changer de fonction flash

1. Allumez le feu flash.
2. En touchant brièvement le fil **ROUGE** (+) avec le fil **JAUNE**, la lumière passe au prochain mode de flash. Répétez ceci pour parcourir les 14 modes de flash.
En touchant le fil **ROUGE** (+) avec le fil **JAUNE** 3 fois de suite, la lumière revient au premier mode de flash (réinitialiser).

RED: +VDC
BLACK: To Chassis Ground (-)
YELLOW: flash pattern change

1. Turn the light ON.
2. Momentarily touching and removing the **YELLOW** wire to the **RED** (+) wire will advance the light to the next flash pattern. Continuing to do this, will allow you to scroll through the pattern list.
After pattern #14 is reached, the list will start over again at pattern #1.
Quickly touch 3 times **YELLOW** wire to **RED** (+) wire will return to pattern 1 (reset).

1. Licht openen

Druk op **A** en draai de kap tegenwijzerszin. Hef vervolgens de kap omhoog om het flitslicht te openen.

2. Wijzig flitspatroon

Terwijl het licht functioneert, druk kort op de rode knop **1** om naar het volgende flitspatroon te gaan (zie overzicht flitspatronen).

3. Licht sluiten

Alvorens de kap terug te sluiten, zorg ervoor dat de rode dichtingsring terug goed op de uitsparing van de basis wordt aangebracht !! (zie tekening **D**). Aligeneer de uitsparing **C** op de ongeribde schroef **B** en draai klokgewijs om het flitslicht te sluiten (voor versie 515F (flexibele buisbevestiging): aligeneer de uitsparing **C** op de rode knop **1**).

1. Ouvrir le feu flash

Poussez **A** et tournez le cabochon dans le sens anti horaire, puis soulever le cabochon pour l'enlever.

2. Changer le fonction flash

Quand le feu fonctionne, poussez momentanément le bouton rouge **1** pour passer au fonction de flash suivant (voir le tableau des fonctions flash).

3. Fermez le feu flash

Avant de fermer le cabochon, veuillez remettre le joint rouge sur le bon endroit du base du feu flash !! (voire dessin **D**). Aligner l'encoche du cabochon **C** avec la partie sans nervure de la vis **B**, puis tourner dans le sens horaire pour refermer (pour version 515F (montage flexible sur tube): aligner l'encoche **C** avec le bouton rouge **1**).

1. Open beacon

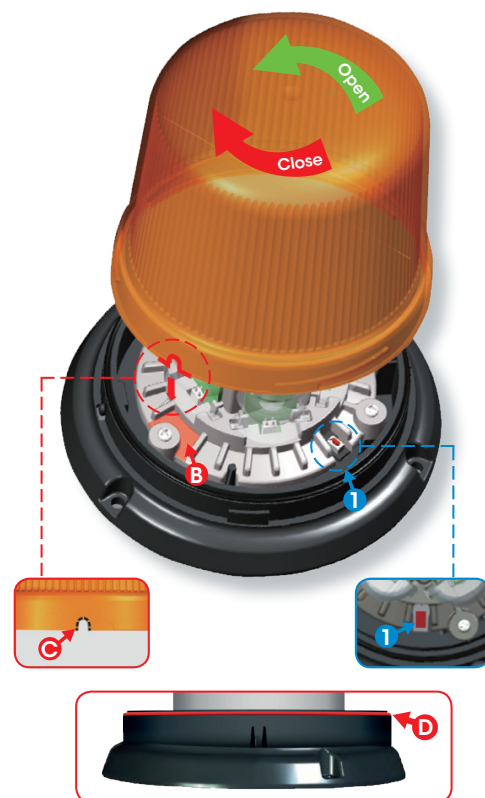
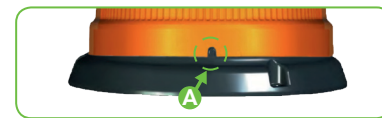
Push down on **A**, and twist dome counterclockwise, then lift dome to open.

2. Change pattern

When light is active, momentarily push red button **1** to change to next flash pattern (see flash pattern list).

3. Close beacon

Before closing the lens, please make sure the red packing is placed properly on the beacon base !! (see picture **D**). Align dome indent **C** to the ribless screw **B**, then twist clockwise to close (for version 515F (flexible tube mount): align dome indent **C** to the red button **1**).



SYNCHRONISATIE - vaste bevestiging • SYNCHRONISATION - fixation permanente • SYNCHRONIZATION - 3 bolt mount

- Alle lichten dienen in hetzelfde flitspatroon te staan.
- Indien U wenst dat alle lichten gelijktijdig/simultaan flitsen: alle gele draden van de lichten met elkaar verbinden. Alle lichten waarvan de gele draden met elkaar verbonden zijn, gaan gelijktijdig/simultaan flitsen.
- Indien U wenst dat lichten alternerend gaan flitsen (lichten van groep 1 alternerend flitsen met lichten van groep 2):
Groep 1 lichten: per licht witte draad met rode draad verbinden.
Groep 2 lichten: witte draad niet met rode draad verbinden.

Vervolgens alle gele draden van alle lichten met elkaar verbinden → groep 1 lichten zullen alternerend flitsen met groep 2 lichten.

- Tous les feux doivent être mis dans la même fonction de flash.
- Si vous voulez que tous les feux flashent ensemble/simultané: tous les fils jaunes des feux doivent être reliés l'un à l'autre.
- Si vous voulez que les feux flashent alternant (feux du groupe 1 avec feux du groupe 2):
Feu groupe 1: pour chaque feu connectez le fil blanc avec le fil rouge
Feu groupe 2: fil blanc et fil rouge ne sont PAS connectés.

Ensuite relier tous les fils jaunes de tous les feux l'un à l'autre → feux groupe 1 flashent alternant avec feux groupe 2.

- All lights must be set at the same pattern.
- If you wish that lights flash together/simultaneously: connect yellow wires of all lights together. All lights from which the yellow wires are connected, will flash together/simultaneously.
- If you wish that lights flash alternate (lights from group 1 will alternate with lights from group 2):
Group 1 units: (wiring - white connected to red) will flash together.
Group 2 units: (wiring - white not connected to red) will flash together.

Then, connect all yellow wires of all lights together → group 1 units will alternate with group 2 units.

Overzicht flitspatronen
Tableau des fonctions flash
Flash pattern list

FP#	Flash patterns
1	Double R65 (2Hz)
2	Single (2Hz)
3	Quad (2Hz)
4	Single
5	Double
6	Quad
7	Quint
8	Mega
9	Ultra
10	Single-Quad
11	Single H/L
12	Single Column Rotator
13	Double Column Rotator
14	Double Rotator x5 > Quint x5

