

# TRAFLED<sub>6</sub>

- DIRECTIONELE LICHTBALK
- RAMPE DIRECTIONNELLE
- TRAFFIC ADVISOR



## AANSLUITING • BRANCHEMENT • OPERATION INSTRUCTIONS

**ROOD:** +VDC 12-24 Volt

**ZWART:** MASSA (-)

**ORANJE:** +VDC voor pijl links <---

**BLAUW:** +VDC voor pijl rechts ---->

**ORANJE + BLAUW:** <-->  
+VDC voor pijl center out

**BRUIN:** + VDC voor warning patroon  
(functies pijl links, pijl rechts of center out moeten gedeactiveerd zijn)

**GROEN:** + VDC voor DIM functie (low power) of voor activatie END WARNING TIPS (voor model met END WARNING TIPS)

**GEEL:** om patroon te wijzigen

- Door KORT met de **GELE** draad de +VDC aan te raken gaat de TRAFLED naar het volgende flitspatroon
- Door dit herhaaldelijk te doen kunt u de verschillende flitspatronen doorlopen. Nadat het laatste patroon is bereikt, begint het terug bij patroon 1
- Door snel 3 X achtereenvolgend met de **GELE** draad de +VDC te raken, gaat de TRAFLED terug naar patroon 1 (reset)

**WIT:** enkel voor gebruik met besturing TRAFLEDCONTR.REV1 (zie verder)

### Bij montage met kabeluitvoer naar links:

1. De **ORANJE** en de **BLAUWE** draad omwisselen
2. Wijziging van de display op de controller:
  - De bovenste linker en rechter drukknop op de controller gelijktijdig indrukken gedurende 3 seconden - de 4 linkse LEDs lichten op.
  - Druk dan de rechter onderste knop in tot deze rood oplicht.
  - De bovenste linker en rechter drukknop op de controller weer gelijktijdig indrukken gedurende 3 seconden - de 4 linkse LEDs doven.

**ROUGE:** +VDC 12-24 Volt

**NOIR:** MASSE (-)

**ORANGE:** +VDC pour flèche gauche <---

**BLUE:** +VDC pour flèche droite ---->

**ORANGE + BLUE:** <-->  
+VDC pour center out

**BRUN:** +VDC pour la fonction warning  
(il faut désactiver la flèche gauche, la flèche droite et center out)

**VERT:** +VDC pour fonction dim (low power) ou pour activer les END WARNING TIPS (pour les version avec END WARNING TIPS)

**JAUNE:** changer de fonction flash

- Mettre le fil **JAUNE** en contact momentané avec le fil +VDC pour faire avancer le TRAFLED à la prochaine fonction
- Répétez ceci pour parcourir les modes de flash. Après la dernière fonction, le TRAFLED reprend la fonction 1
- En touchant vite 3 fois le +VDC avec le fil **JAUNE**, le TRAFLED retourne en fonction 1 (réinitialiser)

**BLANC:** seulement pour utilisation avec le boîtier de commande TRAFLEDCONTR.REV1 (voir plus loin)

### Lors du montage avec une sortie de câble à gauche (côté conducteur) - Trafled dirigé vers l'arrière.

1. Échangez le fil **ORANGE** et le fil **BLEU**
2. Changer l'affichage sur le controller/la commande:
  - Appuyez simultanément/en même temps les boutons poussoirs supérieurs gauche et droit pendant 3 secondes - les 4 LEDs de gauche s'allument.
  - Ensuite, appuyez sur le bouton inférieur droit jusqu'à ce que celui-ci s'allume en rouge.
  - Appuyez de nouveau simultanément/en même temps les boutons poussoirs supérieurs gauche et droit pendant 3 secondes - les 4 LEDs de gauche s'éteignent.

**RED:** +VDC 12-24 Volt

**BLACK:** to Chassis Ground (-)

**ORANGE:** +VDC for left arrow <---

**BLUE:** +VDC for right arrow ---->

**ORANGE + BLUE:** <-->  
+VDC for center out

**BROWN:** + VDC for Warning Patterns  
(Left arrow, right arrow or center out must be deactivated)

**GREEN:** + VDC for Low Power (disconnect for High Power) or for end flasher heads on/off (only for models with end flashers)

**YELLOW:** for Pattern Change

- Momentarily touching the **YELLOW** wire to +VDC will advance the TRAFLED to the next flash pattern
- Continuing to do this, will allow you to scroll through the pattern list. After the last pattern is reached, the TRAFLED will start over again at pattern #1
- Quickly touch 3 times the **YELLOW** wire to +VDC will return to pattern 1 (reset)

**WHITE:** only used when connecting with TRAFLEDCONTR.REV1 (see further)

### When mounting with cable outlet to the left (driver's side) - Trafled facing backwards:

1. Switch the **ORANGE** and the **BLUE** wire
2. Changing the display on the controller:
  - Press the upper left and right push buttons on the controller simultaneously for 3 seconds - the 4 LEDs on the left light up.
  - Then press the lower right button until this lights up red.
  - Again press the upper left and right push buttons on the controller simultaneously for 3 seconds - 4 LEDs on the left will go out.

Overzicht flitspatronen  
Tableau des fonctions flash  
Flash pattern list

FP#	Warning patterns (Brown)	FP#	
1	Random Custom	11	Wig-Wag Slow-Fast
2	Random Standard	12	Single (split)
3	Outside-In Single	13	Ultra (split)
4	Outside-In Ultra	14	Single H/L (split)
5	Side-by-Side Single	15	Quint (split) + Mega (all)
6	Side-by-Side Ultra	16	Single (all)
7	Side-by-Side Slow-Fast	17	Double (all)
8	Kit Scan	18	Ultra (all)
9	Kit Scan Split	19	Quint (all) + Mega (split)
10	Kit Scan Dual + Double	20	Steady (all)

Overzicht flitspatronen  
Tableau des fonctions flash  
Flash pattern list

FP#	Arrow patterns (Orange/Blue)
1	Sweep Single
2	Sweep Double
3	Sweep Triple
4	Sweep Single End x2
5	Solid
6	Solid End x2
7	Solid Chaser
8	Solid Fade
9	Blink Double
10	Blink Triple
11	Blink Solid

VOOR UITVOERING MET END WARNING TIPS • TABLEAU DES FONCTIONS FLASH • CONTROL WIRING FOR TRAFFIC ARROW STICKS WITH END FLASHERS

End warning tips worden geactiveerd door de **GROENE** draad met de +VDC te verbinden. Om het patroon van de end warning tips te wijzigen dient u met de **GELE** draad kort de +VDC te raken om naar het volgende patroon te gaan.

**Opmerking:** pijl en warning functies moeten uitgeschakeld staan om enkel het patroon van de end warning tips te wijzigen.

Les end warning tips sont activé en mettant le fil **VERT** en contact avec le +VDC.

Pour changer le patron de flash des end warning tips, mettre le fil **JAUNE** en contact momentané avec +VDC pour faire avancer le trafic au prochain patron.

**Remarque:** pour changer les warning tips : désactiver la flèche gauche, la flèche droite et center out.

For models with end flasher, activate end flashers by applying **GREEN** to +vdc.

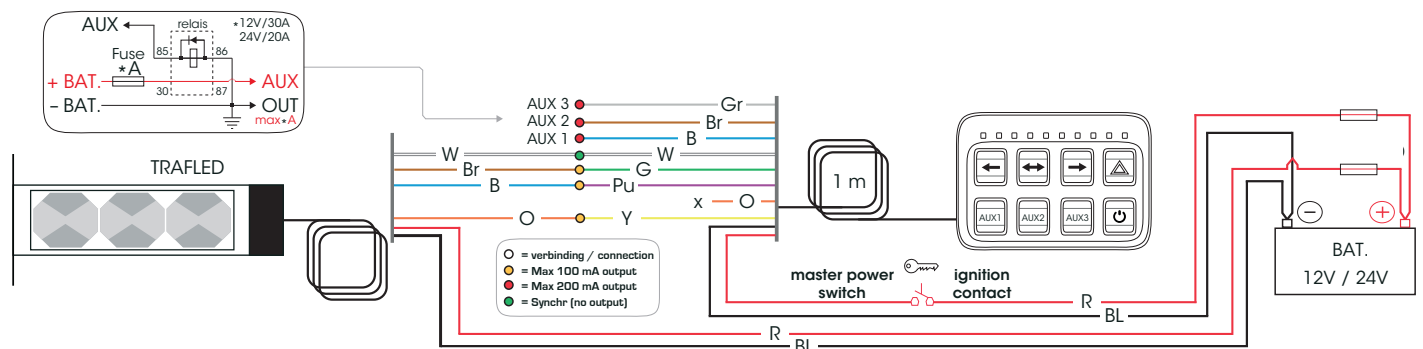
While active, momentarily apply **YELLOW** to +vdc once to change to next pattern, and quickly 3 times for reset to FP#1. (refer to end flasher patterns chart).

**Note:** change warning tips: arrow and warning functions must be switched off.

Overzicht flitspatronen  
Tableau des fonctions flash  
Flash pattern list

FP#	End Flasher patterns (Green)
1	Double [2Hz] (all)
2	Quad [2Hz] (all)
3	Single [2Hz] (all)
4	Double [2Hz] (split)
5	Quad [2Hz] (split)
6	Single [2Hz] (split)

GEBRUIK TRAFLED MET BESTURING TRAFLED-CONTR • USAGE DU TRAFLED AVEC BOITIER DE COMMANDE TRAFLED-CONTR  
CONNECTION TO CONTROLLER REF TRAFLED-CONTR



R = Rood - Rouge - Red      B = Blauw - Bleu - Blue      G = Groen - vert - Green      Br = Bruin - Brun - Brown      Gr = Grijs - Gris - Gray  
BL = Zwart - Noir - Black      Y = Geel - Jaune - Yellow      W = Wit - Blanc - White      O = Oranje - Orange - Orange      Pu = Paars - Violet - Purple

