

# 510 LED

- LED flitslicht
- Feu flash à LED
- LED beacon



## LED flitslicht 12-24 VDC

- Gemiddeld verbruik/vermogen:  
1,2 Amp @ 12 V - 0,7 Amp @ 24 V /  
15 Watt - afhankelijk van flitspatroon
- Maximum verbruik/vermogen:  
2,4 Amp @ 12 V - 1,3 Amp @ 24 V /  
30 Watt - afhankelijk van flitspatroon
- Aanbevolen zekering 5 Amp

## Feu flash à LED 12-24 VDC

- Consommation/puissance moyenne:  
1,2 Amp @ 12 V - 0,7 Amp @ 24 V /  
15 Watt - selon mode de flash
- Consommation/puissance maximum:  
2,4 Amp @ 12 V - 1,3 Amp @ 24 V /  
30 Watt - selon mode de flash
- Fusible recommandé 5 Amp

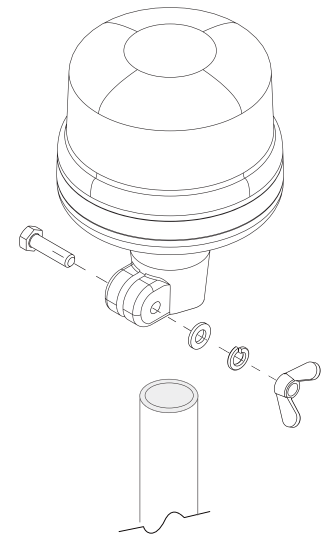
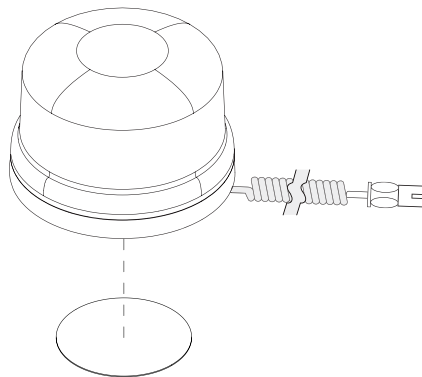
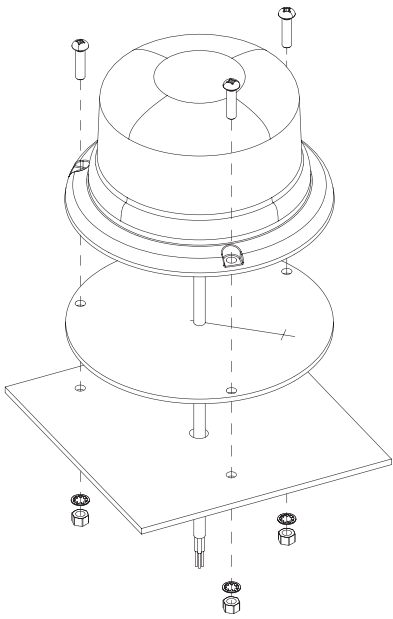
## LED beacon 12-24 VDC

- Average current/power:  
1,2 Amp @ 12 V - 0,7 Amp @ 24 V /  
15 Watt - varies with flash pattern
- Maximum current/power:  
2,4 Amp @ 12 V - 1,3 Amp @ 24 V /  
30 Watt - varies with flash pattern
- Recommended fuse 5 Amp

Vaste bevestiging - 3 punts  
Fixation permanente - 3 boulons  
3 Bolt mount

Magnetische bevestiging  
Fixation magnétique  
Magnetic mount

Flexibele buisbevestiging  
Fixation flexible sur tube  
Flexible DIN mount



## GEBRUIKSAANWIJZING - vaste bevestiging • MODE D'EMPLOI - fixation permanente • OPERATING INSTRUCTIONS - 3 bolt mount

**ROOD:** +VDC  
**ZWART:** MASSA (-)  
**GEEL:** veranderen van flitspatroon

1. Zet het flitslicht aan.
2. Door KORT met de **GELE** draad de **RODE** (+) aan te raken gaat het licht naar het volgende flitspatroon.  
Door dit herhaaldelijk te doen kunt u de verschillende flitspatronen overlopen.  
Nadat patroon nr. 14 is bereikt, begint het terug bij patroon 1.  
Door kort 3 X achtereenvolgend met de **GELE** draad de **RODE** (+) te raken, gaat het licht terug naar patroon 1 (reset).

**ROUGE:** +VDC  
**NOIR:** MASSE (-)  
**JAUNE:** changer de fonction flash

1. Allumez le feu flash.
2. En touchant brièvement le fil **ROUGE** (+) avec le fil **JAUNE**, la lumière passe au prochain mode de flash. Répétez ceci pour parcourir les 14 modes de flash.  
En touchant le fil **ROUGE** (+) avec le fil **JAUNE** 3 fois de suite, la lumière revient au premier mode de flash (réinitialiser).

**RED:** +VDC  
**BLACK:** To Chassis Ground (-)  
**YELLOW:** flash pattern change

1. Turn the light ON.
2. Momentarily touching and removing the **YELLOW** wire to the **RED** (+) wire will advance the light to the next flash pattern. Continuing to do this, will allow you to scroll through the pattern list.  
After pattern #14 is reached, the list will start over again at pattern #1.  
Quickly touch 3 times **YELLOW** wire to **RED** (+) wire will return to pattern 1 (reset).

**1. Licht openen A**

Draai de kap in tegenwijzerszin open. Hef vervolgens de kap omhoog om het flitslicht te openen.

**2. Wijzig flitspatroon B**

Terwijl het licht functioneert, druk kort op de rode knop om B naar het volgende flitspatroon te gaan (zie overzicht flitspatronen).

**3. Licht sluiten C**

Alvorens de kap terug te sluiten, zorg ervoor dat de rode dichtingsring terug goed op de uitsparing van de basis wordt aangebracht !! (zie tekening). Draai klokgewijs om het flitslicht te sluiten.

**1. Ouvrir le feu flash A**

Tournez le cabochon dans le sens anti horaire, puis soulever le cabochon pour l'enlever.

**2. Changer le fonction flash B**

Quand le feu fonctionne, poussez momentanément le bouton rouge B pour passer au fonction de flash suivant (voir le tableau des fonctions flash).

**3. Fermez le feu flash C**

Avant de fermer le cabochon, veuillez remettre le joint rouge sur le bon endroit du base du feu flash !! (voire dessin). Tournez dans le sens horaire pour refermer.



**1. Open beacon A**

Twist dome counterclockwise, then lift dome to open.

**2. Change pattern B**

When light is active, momentarily push red button B to change to next flash pattern (see flash pattern list).

**3. Close beacon C**

Before closing the lens, please make sure the red packing is placed properly on the beacon base !! (see picture). Twist clockwise to close.

SYNCHRONISATIE - vaste bevestiging • SYNCHRONISATION - fixation permanente • SYNCHRONIZATION - 3 bolt mount

- Alle lichten dienen in hetzelfde flitspatroon te staan.
  - Indien U wenst dat alle lichten gelijktijdig/simultaan flitsen: alle gele draden van de lichten met elkaar verbinden. Alle lichten waarvan de gele draden met elkaar verbonden zijn, gaan gelijktijdig/simultaan flitsen.
  - Indien U wenst dat lichten alternerend gaan flitsen (lichten van groep 1 alternerend flitsen met lichten van groep 2):  
Groep 1 lichten: per licht witte draad met rode draad verbinden.  
Groep 2 lichten: witte draad niet met rode draad verbinden.
- Vervolgens alle gele draden van alle lichten met elkaar verbinden → groep 1 lichten zullen alternerend flitsen met groep 2 lichten.

- Tous les feux doivent être mis dans la même fonction de flash.
  - Si vous voulez que tous les feux flashent ensemble/simultané: tous les fils jaunes des feux doivent être reliés l'un à l'autre.
  - Si vous voulez que les feux flashent alternant (feux du groupe 1 avec feux du groupe 2):  
Feu groupe 1: pour chaque feu connectez le fil blanc avec le fil rouge  
Feu groupe 2: fil blanc et fil rouge ne sont PAS connectés.
- Ensuite relier tous les fils jaunes de tous les feux l'un à l'autre → feux groupe 1 flashent alternant avec feux groupe 2.

- All lights must be set at the same pattern.
  - If you wish that lights flash together/simultaneously: connect yellow wires of all lights together. All lights from which the yellow wires are connected, will flash together/simultaneously.
  - If you wish that lights flash alternate (lights from group 1 will alternate with lights from group 2):  
Group 1 units: (wiring - white connected to red) will flash together.  
Group 2 units: (wiring - white not connected to red) will flash together.
- Then, connect all yellow wires of all lights together → group 1 units will alternate with group 2 units.

Overzicht flitspatronen  
Tableau des fonctions flash  
Flash pattern list

FP#	Flash patterns
1	Double R65 (2Hz)
2	Single (2Hz)
3	Quad (2Hz)
4	Single
5	Double
6	Quad
7	Quint
8	Mega
9	Ultra
10	Single-Quad
11	Single H/L
12	Single Column Rotator
13	Double Column Rotator
14	Double Rotator x5 > Quint x5

