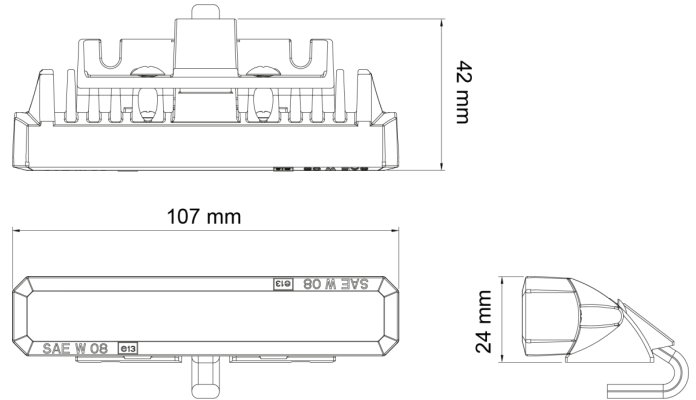


LED FLITSERS

STARLED6P-CR

Flitser | LED | 6 LEDs | 12-24V | wit

EAN: 5414184690370



Specificaties

Aansluiting	Open kabeleinde
Aantal LEDs	6
Aantal flitspatronen	19
Afmetingen	107 mm x 42 mm x 24 mm
Bedrijfstemperatuur	-30°C / +65°C
Bestelbaar per	1
Bevestiging	Verskillende bevestigingsmogelijkheden
ECE R65	Nee
EMC	EMC R10
EMC R10	Ja

Gewicht (kg)	0,2 Kg
IP-graad	IP67
Kleur	Wit
Kleur lens	Transparant
Lengte kabel (m)	1 m
Lichtbron	LED
Synchroniseerbaar	Ja
Voeding	12V - 24V
Vorm	Langwerpig