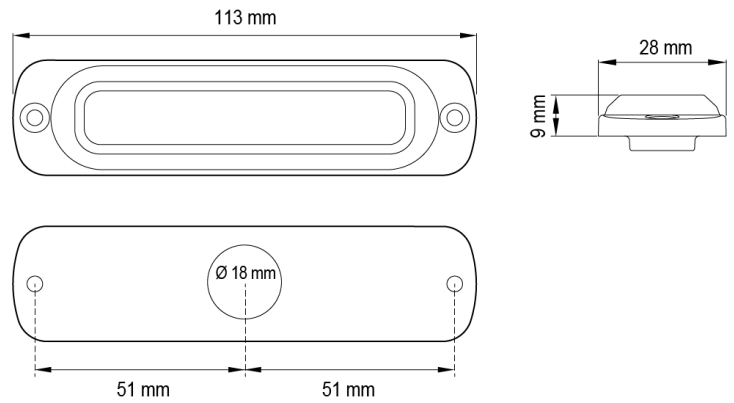


LED FLITSERS

ST6-B/R

LED Flitser | 6 LEDs | 12-24V | rood/blauw

EAN: 5414184019386



Specificaties

Aansluiting	Open kabeleinde
Aantal LEDs	6
Aantal flitspatronen	28
Afmetingen	113 mm x 28 mm x 9 mm
Bedrijfstemperatuur	-30°C / +65°C
Bestelbaar per	1
Bevestiging	Opbouw
CISPR 25	12V : CISPR 25 Class 4 - 24V : CISPR 25 Class 2
ECE R65 Klasse 1	Ja
EMC	EMC R10
EMC R10	Ja

Geleverd met	Montageboutjes, dichtingsring, handleiding
Gewicht (kg)	0,14 Kg
IP-graad	IPX7
Kleur	Blauw/rood
Kleur lens	Transparant
Lengte kabel (m)	0,21 m
Lichtbron	LED
Synchroniseerbaar	Ja
Voeding	12V - 24V
Vorm	Rechthoekig/langwerpig/verlengd