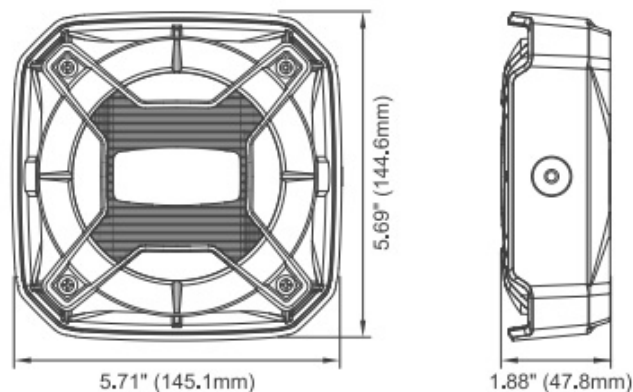
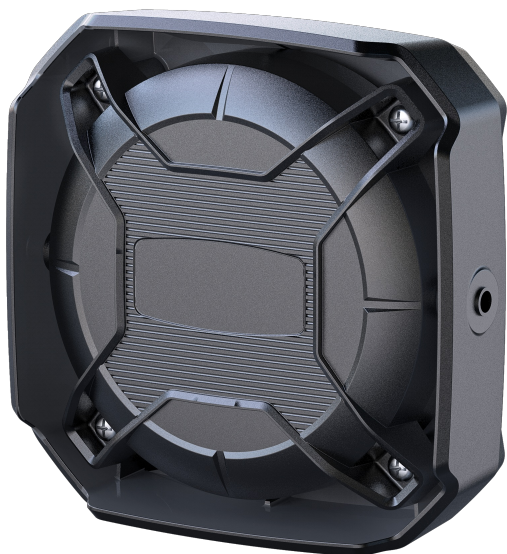


SP-H9

Luidspreker JS100-SP | 100W | 11 ohm | 120 dB

EAN: 5414184223967



## Specificaties

Afmetingen	145 mm x 145 mm x 48 mm
Bedrijfstemperatuur	-30°C / +65°C
Bestelbaar per	1
Bevestiging	Beugel
Decibel	120 dB(A) @ 3 meter
Eigenschappen	Composiet kunststof behuizing , anti corrosie, rigide en geschikt voor de meest extreme omstandigheden

Geleverd met	L-beugel
Gewicht (kg)	1,48 kg
IP-graad	IP54
Specificaties	11 ohm
Type	Luidspreker
Watt	100 Watt