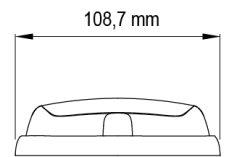
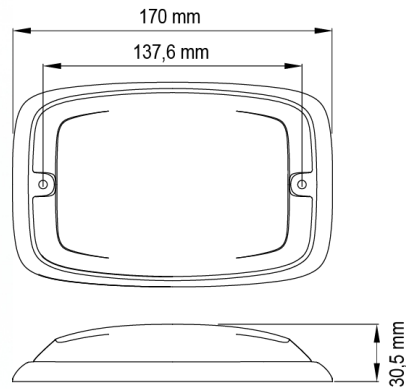


LED FLITSERS

R6-RO

Flitser | LED | 12 LEDs | 12-24V | rood

EAN: 5414184565425



Specificaties

Aansluiting	Open kabeleinde	Gewicht (kg)	0,38 Kg
Aantal LEDs	12	Hoogte mm	30,55 mm
Aantal flitspatronen	16	IP-graad	IPX7
Afmetingen	170 mm x 109 mm x 30,50 mm	Kleur	Rood
Bedrijfstemperatuur	-30°C / +65°C	Kleur lens	Rood
Bestelbaar per	1	Lengte kabel (m)	0,25 m
Bevestiging	Opbouw	Lengte mm	170 mm
Breedte mm	109 mm	Lichtbron	LED
ECE R65 Klasse 2	Ja	Synchroniseerbaar	Ja
EMC	EMC R10	Voeding	12V - 24V
EMC R10	Ja	Vorm	Rechthoekig/langwerpig/verlengd
Geleverd met	Montageboutjes, dichtingsring		