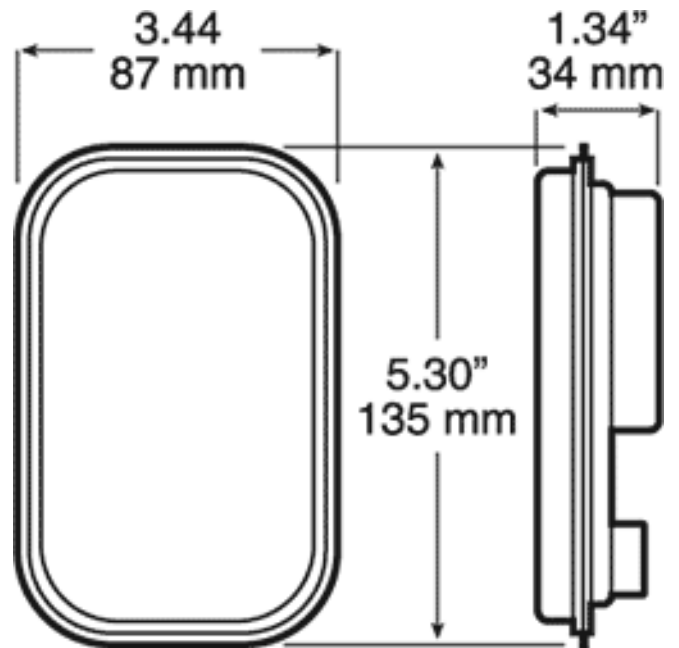


# LICHTEN VOOR EN ACHTER

PM 850A-R

Achterlicht LED | positie | stop | richtingaanwijzer

EAN: 5414184060357



## Specificaties

Afmetingen	135 mm x 87 mm x 34 mm
Bevat Positie	Ja
Bevat Richtingaanwijzer	Ja
Bevat Stop	Ja
Bevat geen driehoekige reflector	Ja
Bevestiging	Opbouw

EMC R10	Ja
IP-graad	IP67
Lichtbron	LED
Montagezijde	Achteraan - Links & rechts
Type	Achterlichten
Voeding	12V - 24V