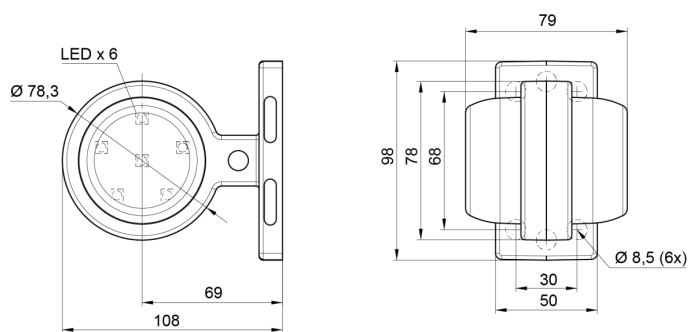


EAN: 5414184053496



## Specificaties

Aansluiting	Open kabeleinde
Afmetingen	98 mm x 79 mm x 108 mm
Bedrijfstemperatuur	-30°C / +65°C
Bestelbaar per	1
Bevestiging	Opbouw
Diameter mm	78 mm
EMC	EMC R10
EMC R10	Ja
Eigenschappen	Compatibel met Gylle lichten

Functies	Breedteverlichting 2 functies
Gewicht (kg)	0,23 Kg
IP-graad	IP66+IP68
Kleur	Wit/wit
Kleur lens	Wit
Lichtbron	LED
Montagezijde	Vooraan
Verpakking	POS verpakking
Voeding	12V - 24V

## Goed om te weten

Vertinde aansluitdraden volgens een speciaal 'water block' proces