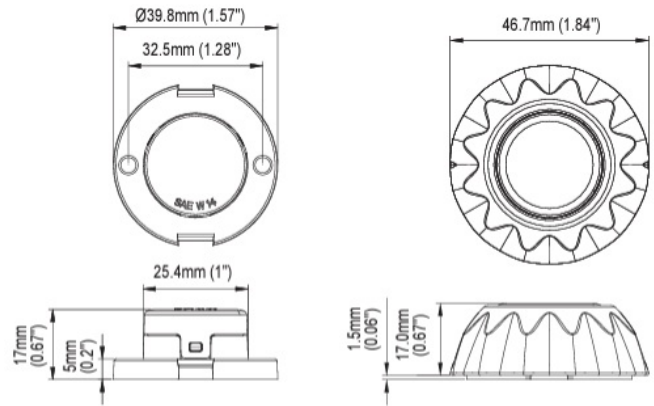


LED FLITSERS

HIDE-FAL03-BL

Flitser | rond | LED | 3 LEDs | 12-24V | blauw

EAN: 5414184616509



Specificaties

Aansluiting	Open kabeleinde
Aantal LEDs	3
Aantal flitspatronen	12
Bevestiging	Schroefbevestiging
Diameter mm	46,7 mm
EMC R10	Ja
Hoogte mm	17 mm
IP-graad	IPX7

Kleur LEDs	Blauw
Kleur lens	Transparant
Synchroniseerbaar	Ja
Voeding	12V - 24V
Vorm	Rond