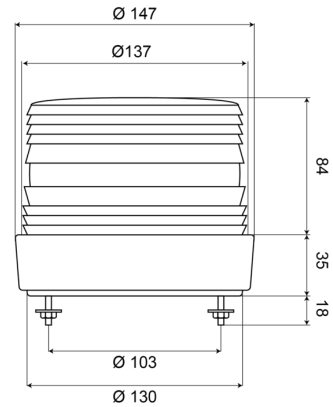


620B

Flitslicht | Xenon | 2 puntsbevestiging | 12-48V | blauw

EAN: 5414184500013



Specificaties

Aansluiting	Open kabeleinde
Bedrijfstemperatuur	-30°C / +50°C
Bestelbaar per	1
Bevestiging	2 puntsbevestiging
Diameter mm	137 mm
ECE R65	Nee
Flitsen/minuut	60-70
Gewicht (kg)	0,7 Kg

Hoogte mm	120 mm
Hoogte range	111 - 130 mm
Keuring	CE
Kleur	Blauw
Lichtbron	Xenon
Verbruik Amp	Max 0,8 Amp
Verpakking	Wit doosje met etiket
Voeding	12V - 48V

Goed om te weten

Vervang Xenon element ref A70022