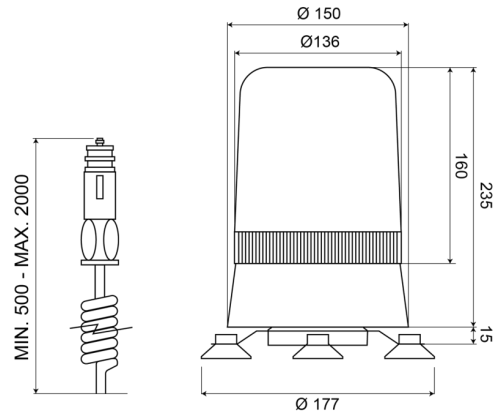


595M24R

Zwaailicht | magnetisch | 24V | rood

EAN: 5414184011113



## Specificaties

Aansluiting	Stekker voor sigarettenaansteker	Gewicht (kg)	1,8 Kg
Bedrijfstemperatuur	-30°C / +50°C	Hoogte mm	250 mm
Bestelbaar per	1	Hoogte range	241 - 320 mm
Bevestiging	Magnetisch	Kleur	Rood
Diameter mm	177 mm	Lichtbron	Halogeen
ECE R65	Nee	Omwentelingen/minuut	180 +/- 30
EMC	EMC	Voeding	24V