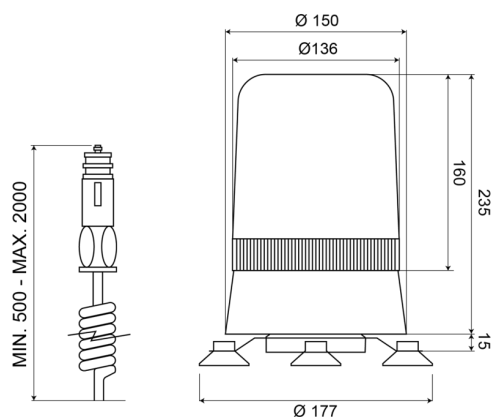


595M12C

Zwaailicht | magnetisch | 12V | wit

EAN: 5414184002685



Specificaties

Aansluiting	Stekker voor sigarettenaansteker	Gewicht (kg)	1,8 Kg
Bedrijfstemperatuur	-30°C / +50°C	Hoogte mm	250 mm
Bestelbaar per	1	Hoogte range	241 - 320 mm
Bevestiging	Magnetisch	Kleur	Wit
Diameter mm	177 mm	Lichtbron	Halogeen
ECE R65	Nee	Omwentelingen/minuut	180 +/- 30
EMC	EMC	Voeding	12V