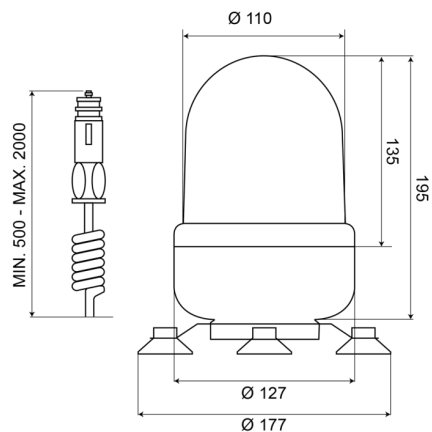


ZWAAILICHTEN

525M120

Zwaailicht | magnetisch | 12V | oranje

EAN: 5414184010109



Specificaties

Aansluiting	Stekker voor sigarettenaansteker	Gewicht (kg)	1,23 Kg
Bedrijfstemperatuur	-30°C / +50°C	Hoogte mm	198 mm
Bestelbaar per	1	Hoogte range	171 - 210 mm
Bevestiging	Magnetisch	Kleur	Oranje
Diameter mm	127 mm	Lichtbron	Halogeen
ECE R65 Klasse 1	Ja	Omwentelingen/minuut	180 +/- 30
EMC	EMC	Voeding	12V