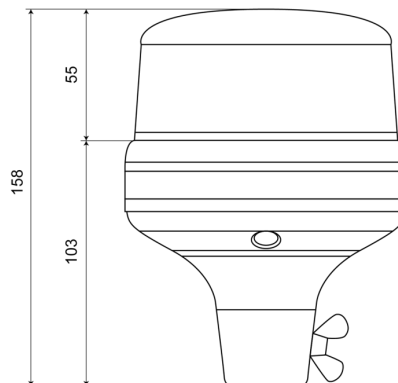


EAN: 5414184019652



Specificaties

Aansluiting	Buisbevestiging
Aantal LEDs	3
Aantal flitspatronen	5
Bedrijfstemperatuur	-30°C / +65°C
Bestelbaar per	1
Bevestiging	Flexibele buisbevestiging
Diameter mm	130 mm
ECE R65 Klasse 1	Nee
EMC	EMC R10
EMC R10	Ja

Gewicht (kg)	0,58 Kg
Hoogte mm	158 mm
Hoogte range	131 - 170 mm
IP-graad	IPX6
Kleur	Rood
Lichtbron	LED
Synchroniseerbaar	Nee
Verpakking	POS verpakking
Voeding	11V - 110V