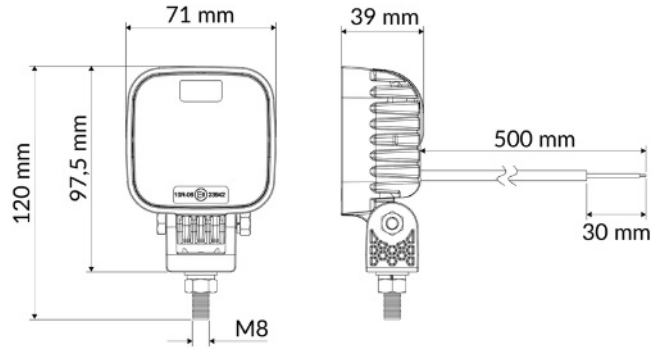


EAN: 5414184641891



Specificaties

Aansluiting	Open kabeleinde	Kleur lens	Transparant
Aantal LEDs	4	Lengte kabel (m)	2 m
Afmetingen	71 mm x 71 mm x 35 mm	Lichtbron	LED
Bedrijfstemperatuur	-40°C / +60°C	Lumen	1600
Bestelbaar per	1	Lumenbereik	Medium 800 - 2000 Lumen
Bevestiging	Bout	Materiaal	Thermoplastic
EMC	EMC R10	Type	Vierkant
Geleverd met	Handleiding, montagebouten	Verpakking	BRIGHTICS verpakking
Gewicht (kg)	0,335 Kg	Voeding	10V - 30V
Goed om te weten	Speciaal thermoplastic materiaal dat warmtebestendig is, breukvast en niet corrosief		
IP-graad	IP67 + IP69K		
Kleur	Wit		