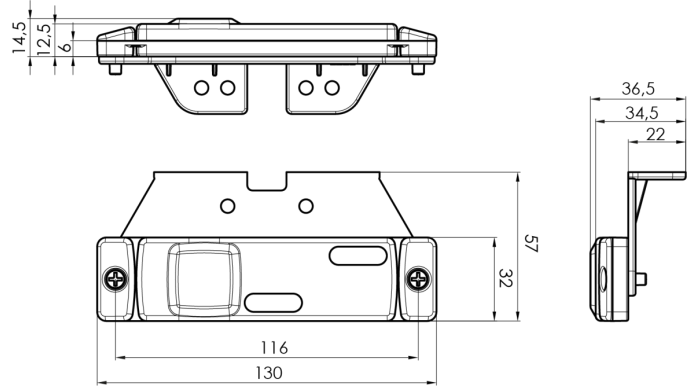


# MARKEERVERLICHTING

321-DV-RO

LED markeerverlichting | 12-24V | rood

EAN: 5414184001282



## Specificaties

Aansluiting	Open kabeleinde
Afmetingen	130 mm x 32 (57) mm x 14.5 mm
Bedrijfstemperatuur	-30°C / +65°C
Bestelbaar per	1
Bevestiging	Opbouw/beugel
EMC	EMC R10
EMC R10	Ja
Functies	Markeerverlichting achteraan
Geleverd met	Losse beugel

Gewicht (kg)	0,061 Kg
IP-graad	IP66+IP68
Keuring	ECE R3+R7
Kleur	Rood
Kleur lens	Rood
Lichtbron	LED Neon
Montagezijde	Achteraan
Verpakking	POS verpakking
Voeding	12V - 24V