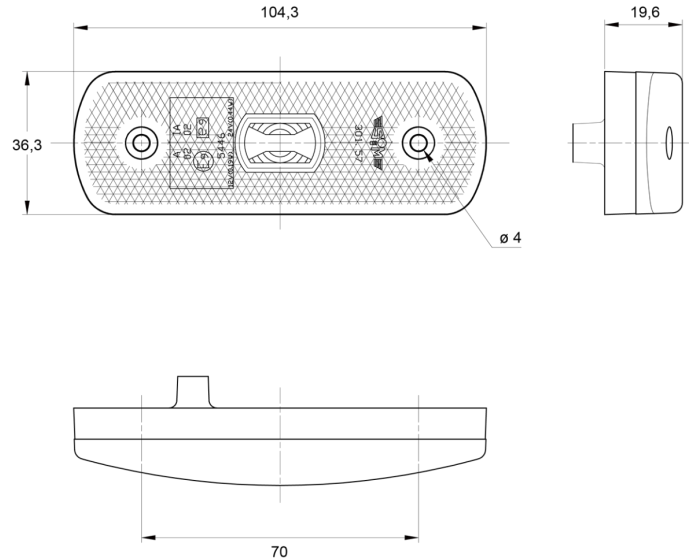


MARKEERVERLICHTING

3157.0105024

LED zijmarkering | 12-24V | wit

EAN: 5414184564268



Specificaties

ADR gekeurd	Ja
Aansluiting	Open kabeleinde
Afmetingen	104 mm x 36 mm x 20 mm
Bestelbaar per	1
Bevestiging	Opbouw
EMC	EMC R10
EMC R10	Ja
Functies	Markeerverlichting vooraan
Geleverd met	Montageboutjes + dichting
Gewicht (kg)	0,4 Kg

Keuring	ECE R3+R7
Kleur	Wit
Kleur lens	Transparant
Lichtbron	LED
Montagezijde	Vooraan
Voeding	12V - 24V
Waterdicht	Ja