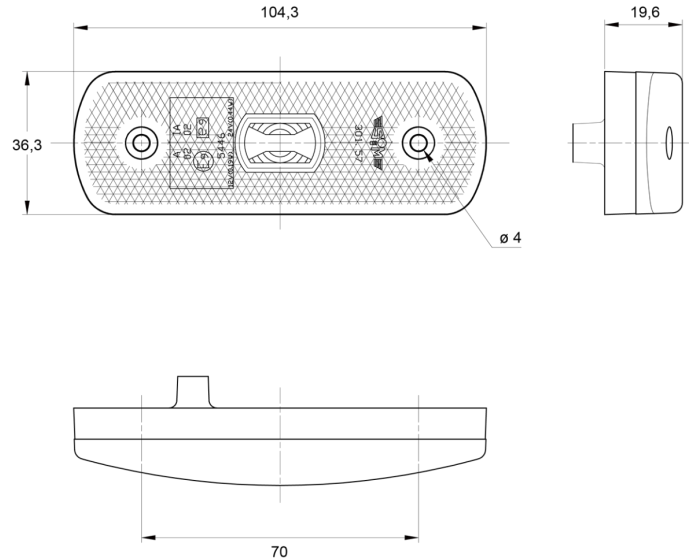


MARKEERVERLICHTING

3157.0000224

LED zijmarkering | 12-24V | rood

EAN: 5414184004948



Specificaties

ADR gekeurd	Ja
Aansluiting	Connector KIT
Afmetingen	104 mm x 36 mm x 20 mm
Bestelbaar per	1
Bevestiging	Opbouw
EMC	EMC R10
EMC R10	Ja
Functies	Markeerverlichting achteraan
Geleverd met	Montageboutjes + dichting
Gewicht (kg)	0,056 Kg

Keuring	ECE R3+R7
Kleur	Rood
Kleur lens	Rood
Lichtbron	LED
Montagezijde	Achteraan
Voeding	12V - 24V
Waterdicht	Ja