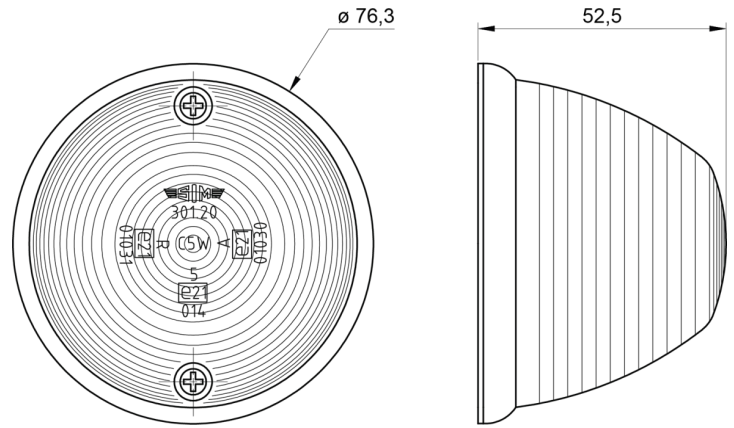


# MARKEERVERLICHTING

3120.0000100

Paddenstoel licht | halogeen | oranje

EAN: 5414184550124



## Specificaties

Aansluiting	N/A	Keuring	ECE R91
Bestelbaar per	1	Kleur	Oranje
Bevestiging	Opbouw	Kleur lens	Oranje
Diameter mm	76 mm	Lampvoet	C5W (11x36) SV 8,5
Funcities	Zijmarkering	Lichtbron	Halogeen
Gewicht (kg)	0,051 Kg	Montagezijde	Zijkant
Hoogte mm	52,5 mm	Verpakking	Bulk