

LED WERKLAMP • FEU DE TRAVAIL À LED • LED WORKLAMP**Aansluiting en installatie :**

1. Sluit de ZWARTE draad aan op de massa (-).
2. Sluit de RODE draad aan op een door de gebruiker geleverde schakelaar.

Sluit de andere kant van de schakelaar, via een zekering aan op een +12-24 VDC bron. Kies de plaats waar u het product wenst te monteren.

Boor de nodige gaten. Braam af en effen scherpe randen.

Branchement et installation :

1. Branchez le fil NOIR sur une masse adéquate.
2. Connectez le fil ROUGE sur un côté d'un interrupteur fourni par l'utilisateur.

Raccordez l'autre côté de l'interrupteur, par l'intermédiaire d'un fusible à une source de +12-24 VDC.

Sélectionnez un emplacement de montage du feu.

Percez les trous nécessaires. Éliminez toutes les ébarbures et polissez les bords tranchants.

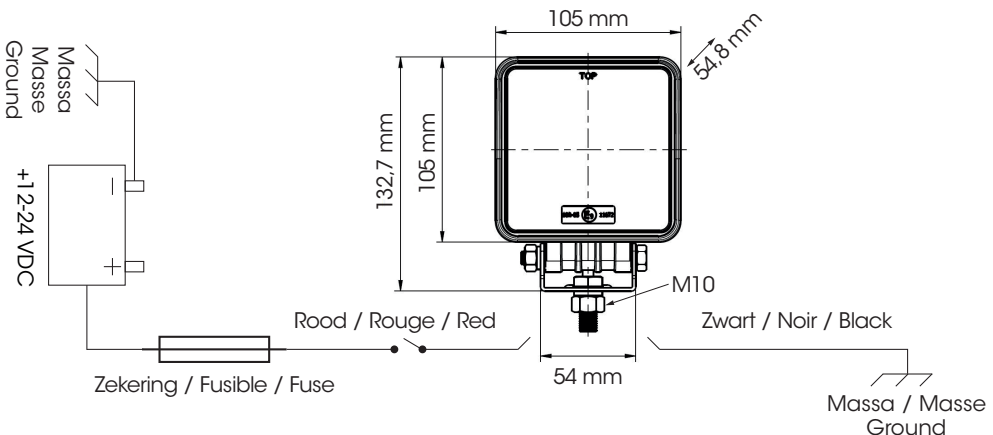
Wiring and installation :

1. Connect the BLACK wire to a good, convenient ground.
2. Connect the RED wire to one side of a user supplied on/off switch.

Connect the other side of the switch, through a fuse to a source of +12-24 VDC.

Select a mounting location for the light.

Drill the necessary holes. Remove all burrs and sharp edges.



Niet onderworpen aan CE-certificaat - louter automotive gebruik. Recycling samen met voertuig.
Non soumis au certification CE - usage automobile uniquement. Recyclage en même temps que le véhicule.
Not subject to CE certification - automotive use only. Recycling together with vehicle.