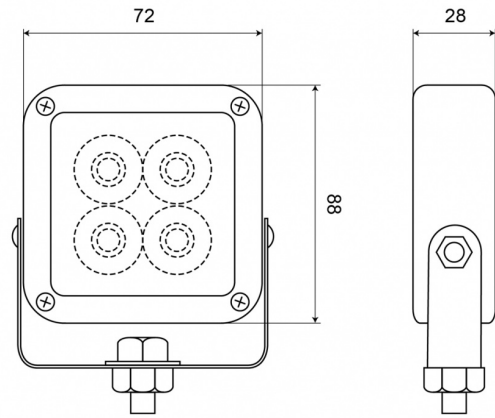


INTERMITENTES LED

SQ4LED-RO

Intermitente LED | 4 LED | 12-24V | rojo

EAN: 5414184064782



Especificaciones

A solicitar por	1	Montaje	Superficial
Color de lente	Transparente	Número de LEDs	4
Colour	Rojo	Número de patrones de destello	19
Conexión	Extremo de cable abierto	Peso (kg)	0,305 Kg
Dimensiones	88 mm x 72 mm x 28 mm	Sincronizable	Sí
ECE R65	No	Temperatura de funcionamiento	-30°C / +65°C
Forma	Cuadrado	Voltaje de funcionamiento	12V - 24V
Fuente de luz	LED		
Impermeable	Sí		
Longitud del cable (m)	1 m		