



BRIGHTICS

MAGNETISCH LED-FLITSLICHT | FEU FLASH À LED MAGNÉTIQUE
MAGNETIC LED BEACON

TRAVELMATE-AMBER

Gebbruiksaanwijzing | Mode d'emploi
Operating instructions



BEDANKT !

Bedankt voor je aankoop van ons TRAVELMATE-AMBER LED-Flitslicht. U bent nu de eigenaar van een kosteneffectieve, draagbare LED-waarschuwingsooplossing die voldoet aan alle verplichte goedkeuringen **ECE R10 R65 SAE J845**. Het is uitgerust met een interne oplaadbare batterij en heeft een sterke magneet met 4 extra zuignappen. Het elektronische circuit is ingekapseld in epoxy voor bescherming tegen stof, vocht en trillingen.

WAARSCHUWING

Het niet installeren of gebruiken van dit product volgens de aanbevelingen van de fabrikant kan leiden tot materiële schade, ernstig lichamenlijk letsel of de dood voor u en degenen die u wilt beschermen.

Installeer en gebruik dit veiligheidsproduct alleen als u de veiligheidsinformatie in deze handleiding hebt gelezen en begrepen.

1. Een correcte installatie in combinatie met een training in het gebruik, de verzorging en het onderhoud van noodwaarschuwingstoestellen is van essentieel belang om de veiligheid van u en de personen die u probeert te beschermen te garanderen.
2. Een correcte plaatsing en installatie is van vitaal belang voor de prestaties van de TRAVELMATE-AMBER. Installeer dit product zodanig dat de prestaties van het LED-Flitslicht maximaal zijn en de bedieningselementen binnen handbereik van de gebruiker zijn geplaatst, zodat hij het systeem kan bedienen zonder het oogcontact met de weg te verliezen.
3. Het is de verantwoordelijkheid van de bestuurder van het voertuig om bij het gebruik van TRAVELMATE-AMBER er voor te zorgen dat alle functies van dit product correct werken. Tijdens het gebruik moet de bestuurder van het voertuig ervoor zorgen dat de projectie van het waarschuwingssignaal niet wordt geblokkeerd door onderdelen van het voertuig (d.w.z. open kofferbakken of compartimentdeuren), personen, voertuigen of andere obstakels.

PRODUCT KENMERKEN

Artikelnummer	TRAVELMATE-AMBER
LED kleur	Amber
Lumen output	370 lm
Ingangsspanning	13,5V
Ingangsstroom	0,48A
Max. vermogen	6,4W
Flitspatroon	11 patronen
Afmetingen(Ø*H)	140 x 100 mm
IP-graad	IP65
Temperatuurbereik	-20°C + 50°C
Lens materiaal	Polycarbonaat
Basis materiaal	Polycarbonaat
Magneet type	Neodymium
Magneet sterkte	+20 kg
Zuignappen	4 stuks - PVC
Batterij	Lithium, ingebouwd, vervangbaar
Oplaadspecificatie	12 volt DC
Oplaatijd	3,5 uur
Werkijd in standby	400 uur
Werkijd constant branden	4 uur
Werkijd met flitsfuncties	6 - 8 uur
Keuringen	ECE R10 R65 SAE J845
Snelheids- en remtest	Dekra gekeurd tot 200 km/uur rapport 201948385

FLITSPATRONEN

Volgorde	Omschrijving	FPM
1	Enkele snelle flits	150
2	Enkele langzame flits	70
3	Dubbele flits snel	155
4	Dubbele flits traag	110
5	Enkele flits hoge snelheid	1000
6	Wisselend enkele langzame flits	30
7	Wisselend snelle en trage flits	220
8	Wisselend dubbele flits	105
9	Continu branden binnen rij	
10	Continu branden buiten rij	
11	Conitnu branden binnen en buiten rij	

WAARSCHUWING

Het gebruik van een magnetisch gemonteerd flitslicht aan de buitenkant van een rijdend voertuig wordt niet aanbevolen en is geheel voor risico en verantwoordelijkheid van de gebruiker. Het bakен is door DEKRA goedgekeurd voor gebruik tot 200 km/u onder normale weg- en rijomstandigheden.

Kijk niet direct naar de LED's wanneer jouw TRAVELMATE-AMBER LED-Flitslicht is ingeschakeld. Kortstondige blindheid en/of oogletsel kunnen het gevolg zijn!

MAGNETISCHE MONTAGE

Het montageoppervlak moet van metaal en vlak zijn. Reinig het montageoppervlak met een 50/50 mengsel van isopropyl en water en droog het grondig af. Plaats jouw TRAVELMATE-AMBER LED-Fietslicht op het montageoppervlak. Houd er rekening mee dat de basis volledig in contact moet staan met dit oppervlak. De extra zuignappen zorgen ervoor dat jouw TRAVELMATE-AMBER LED-Fietslicht stevig op zijn plaats blijft staan. Verwijder het bakje voorzichtig en schuif het niet weg.

GEBRUIKSAANWIJZING

- Druk eerst licht op de aan/uit-knop om jouw TRAVELMATE-AMBER LED-Fietslicht te activeren.
- Druk gedurende twee seconden om het fietslicht aan of uit te schakelen.
- Wissel tussen de verschillende fietspatronen door de aan/uit-knop kort aan te tikken.

OPLADEN

- De spanning van de batterij van dit fietslicht is 11,8V, dus als de batterij van het voertuig boven de 13V is, dan kan de batterij van dit fietslicht volledig worden opgeladen terwijl het is aangesloten op de sigarenplug. Een batterij van minder dan 13V laadt slechts tot 80% op.
- De lader van het type 100-240V, laadt tot 100% op.
- De batterij is volledig opgeladen wanneer het lampje van de aan/uit knop van rood naar groen gaat.

ONDERHOUD

Jouw TRAVELMATE-AMBER LED-Fietslicht is ontworpen voor een probleemloze werking en is onderhoudsvrij voor zover u het schoon houdt en niet laat vallen.

MERCI !

Merci d'avoir acheté notre feu flash LED TRAVELMATE-AMBER. Vous êtes maintenant propriétaire d'une solution d'avertissement LED portable et économique qui répond à toutes les exigences d'homologation **ECE R10 R65 SAE J845**. Le feu flash est équipé d'une batterie interne rechargeable et d'un aimant puissant avec 4 ventouses supplémentaires. Le circuit électronique est enrobé d'époxy pour la protection contre la poussière, l'humidité et les vibrations..

AVERTISSEMENT

Le défaut d'installer ou d'utiliser ce produit conformément aux recommandations du fabricant peut entraîner des dommages matériels, des blessures corporelles graves ou la mort pour vous et ceux que vous cherchez à protéger.

N'installez et n'utilisez ce produit de sécurité que si vous avez lu et compris les consignes de sécurité contenues dans ce manuel.

1. Une installation adéquate, combinée à la formation des opérateurs sur l'utilisation, l'entretien et la maintenance des dispositifs d'alerte d'urgence, est essentielle pour assurer votre sécurité et celle des personnes que vous essayez de protéger.
2. Un placement et une installation appropriés sont essentiels à la performance du TRAVELMATE-AMBER. Installez ce produit de manière à optimiser les performances lumineuses du système et à placer les commandes à portée de main de l'opérateur afin qu'il puisse utiliser le système sans perdre le contact visuel avec la route.
3. Il est de la responsabilité de l'opérateur du véhicule de s'assurer lors de l'utilisation de TRAVELMATE-AMBER que toutes les caractéristiques de ce produit fonctionnent correctement. En cours d'utilisation, le conducteur du véhicule doit s'assurer que la projection du signal d'avertissement n'est pas bloquée par des composants du véhicule (c'est-à-dire des coffres ou des portes de compartiment ouverts), des personnes, des véhicules ou d'autres obstacles.

SPECIFICATIONS DU PRODUIT

Numéro d'article	TRAVELMATE-AMBER
Couleur LED	Ambre
Débit lumineux	370 lumen
Tension d'entrée	13,5V
Courant d'entrée	0,48A
Puissance max	6,4W
Modes de flash	11 modes
Dimensions(Ø*H)	140 x100 mm
Degré IP	IP65
Plage de température	-20°C + 50°C
Matériel du cabochon	Polycarbonate
Matériel de la base	Polycarbonate
Aimant	Neodymium
Force de tenu de l'aimant	+20 kg
Ventouses	4 pieces - PVC
Batterie	Lithium, intégrée, remplaçable
Specifications de charge	12 volt DC
Temps de charge	3,5 heures
Autonomie en veille	400 heures
Durée de fonctionnement en régime permanent	4 heures
Durée de fonctionnement flash	6 - 8 heures
Certifications	ECE R10 R65 SAE J845
Teste de vitesse et freinage	Certifié par Dekra jusqu'à 200 km/h rapport 201948385

MODES DE FLASH

Séquence	Description	FPM
1	Simple flash rapide	150
2	Simple flash lent	70
3	Double flash rapide	155
4	Double flash lent	110
5	Simple flash haute vitesse	1000
6	Alternance de flash lent simple	30
7	Alternance de flash simple rapide	220
8	Double clignotement alterné	105
9	Cercle interne continu	
10	Cercle externe continu	
11	Cercle interne et externe continu	

AVERTISSEMENT

L'utilisation d'un feu flash magnétique à l'extérieur d'un véhicule en mouvement n'est pas recommandée et se fait aux seuls risques et périls de l'utilisateur. Le feu flash a été homologuée par DEKRA pour une utilisation jusqu'à 200 km/h dans des conditions routières normales.

Ne regardez pas directement les LEDs lorsque le feu TRAVELMATE-AMBER est allumé. Une cécité courte et/ou des lésions oculaires peuvent en résulter !

MONTAGE MAGNÉTIQUE

La surface de montage doit être métallique et plane. Nettoyer la surface de montage avec un mélange 50/50 d'isopropyle et d'eau et sécher soigneusement. Placez le feu à LED TRAVELMATE-AMBER sur la surface de montage. Notez que la base doit être en contact total avec la surface. Les ventouses supplémentaires permettent de s'assurer que le feu à LED TRAVELMATE-AMBER reste fermement en place. Enlever avec précaution et ne pas faire glisser.

INSTRUCTIONS D'UTILISATION

- Appuyez d'abord légèrement sur le bouton marche/arrêt pour réveiller le feu à LED TRAVELMATE-AMBER.
- Appuyez deux secondes pour allumer ou éteindre l'appareil.
- Changez le mode clignotant en appuyant sur le bouton marche/arrêt.

CHARGER

- La tension de la batterie de cette balise est de 11,8V, donc si la batterie du véhicule est supérieure à 13V, alors la batterie de cette balise peut être complètement chargée lorsqu'elle est connectée à la prise cigare. Une batterie de moins de 13V ne se charge que jusqu'à 80%.
- Le chargeur type 100-240V, charge à 100%.
- La batterie est complètement chargée lorsque le voyant du bouton d'alimentation passe du rouge au vert.

MAINTENANCE

Votre feu à LED TRAVELMATE-AMBER a été conçue pour un fonctionnement sans problème et sans aucun entretien tant que vous le gardez propre et ne le laissez pas tomber.

THANK YOU !

Thank you for purchasing our TRAVELMATE-AMBER LED Beacon. You are now the owner of a cost effective, portable LED warning solution that meets all obligatory approvals **ECE R10 R65 SAE J845**. It is equipped with an internal rechargeable battery and has a strong magnet with 4 additional suction cups. The electronic circuit is encapsulated in epoxy for dust, moisture and vibration protection.

WARNING

Failure to install or not using this product according to the manufacturer's recommendations may result in property damage, serious body injury, or death to you and those you are seeking to protect.

Do not install and operate this safety product unless you have read and understand the safety information contained in this manual.

1. Proper installation combined with operator training in the use, care, and maintenance of emergency warning devices are essential to ensure the safety of you and those you are trying to protect.
2. Proper placement and installation is vital to the performance of the TRAVELMATE-AMBER. Install this product so that output performance of the system is maximized and the controls are placed within convenient reach of the operator so that he can operate the system without losing eye contact with the road.
3. It is the responsibility of the vehicle operator to ensure when using TRAVELMATE-AMBER that all features of this product work correctly. In use, the vehicle operator should ensure that the projection of the warning signal is not blocked by vehicle components (i.e., open trunks or compartment doors), people, vehicles, or other obstructions.

PRODUCT SPECIFICATION

Part number	TRAVELMATE-AMBER
LED colour	Amber
Lumen output	370 lm
Input voltage	13,5V
Input current	0,48A
Max. power	6,4W
Flash pattern	11 patterns
Size (Ø*H)	140 x 98 mm
IP degree	IP65
Temperature range	-20°C + 50°C
Lens material	Polycarbonate
Base material	Polycarbonate
Magnet type	Neodymium
Magnet strength	+20 kg
Suction cups	4 pieces - PVC
Battery	Lithium, built-in, replaceable
Charging spec.	12 volt DC
Charging time	3,5 hours
Operating time in standby	400 hours
Operating time steady burn	4 hours
Operating time flashing	6 - 8 hours
Approvals	ECE R10 R65 SAE J845
Speed and break test	Dekra certified up to 200 km/h report 201948385

FLASH PATTERNS

Sequence	Description	FPM
1	Single fast flash	150
2	Single slow flash	70
3	Double flash fast	155
4	Double flash slow	110
5	Single flash high speed	1000
6	Alternate slow single flash	30
7	Alternate fast single flash	220
8	Alternate double flash	105
9	Steady burn inner circle	
10	Steady burn outer circle	
11	Steady burn both inner and outer circle	

WARNING

The use of a magnetically mounted warning device on the outside of a vehicle in motion is not recommended and is at the sole risk and responsibility of the user. The beacon has been approved by DEKRA for use up to 200 km/h under normal road conditions.

Do not look directly at the LEDs when the TRAVELMATE-AMBER LED Beacon is switched on. Momentary blindness and or eye damage could result!

MAGNETIC MOUNTING

The mounting surface should be metal and flat. Clean the mounting surface with a 50/50 mix of isopropyl and water and dry thoroughly. Place the TRAVELMATE-AMBER LED Beacon onto the mounting surface. Note that the base should be in full contact with this surface. The additional suction cups will make sure that the TRAVELMATE-AMBER LED Beacon remains firmly in its position. Remove with gentle care and do not slide.

OPERATION INSTRUCTION

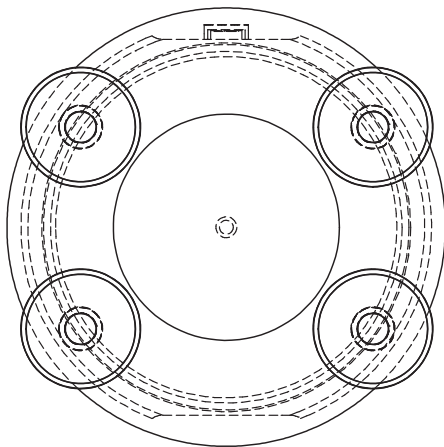
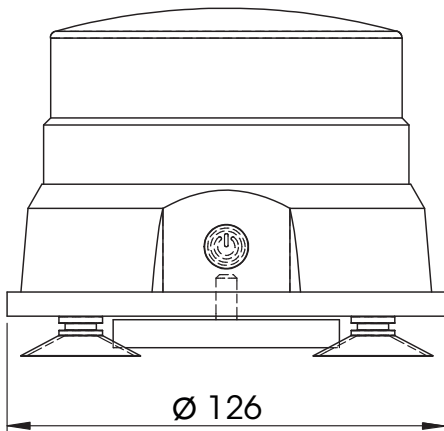
- First touch lightly the on/off button, to wake up the TRAVELMATE-AMBER LED Beacon.
- Press two seconds to switch on or off.
- Switch the flashing mode by tapping the on/off button.

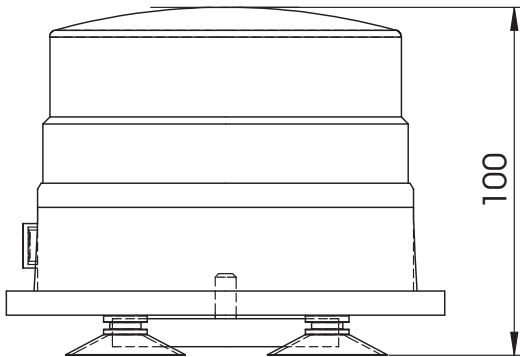
CHARGING

- The voltage of the battery of this beacon is 11.8V, so if the battery of vehicle is above 13V, then the battery of this beacon can be fully charged while connected to the cigar plug. A battery below 13V will only charge up to 80%.
- The charger type 100-240V, charges to 100%.
- The battery is fully charged when power button light goes from red to green.

MAINTENANCE

You TRAVELMATE-AMBER LED Beacon has been designed for trouble free operation and is maintenance free as far as you keep it clean and do not drop it.





ONTDEK MEER OPLOSSINGEN VOOR AUTO- & VRACHTWAGENSIGNALISATIE OP:
DÉCOUVREZ NOS SOLUTIONS POUR SIGNALISATION AUTOMOBILES & POIDS LOURDS SUR:
DISCOVER MORE CAR & TRUCK SIGNALISATION SOLUTIONS ON:

WWW.AEB.BE

AEB nv | Z.5 Mollem 400 | 1730 Asse, Belgium
T +32 2 452 80 01 | info@aeb.be

01/2020.1 – Ref. A500327



YOUR WAY OF LIGHT.