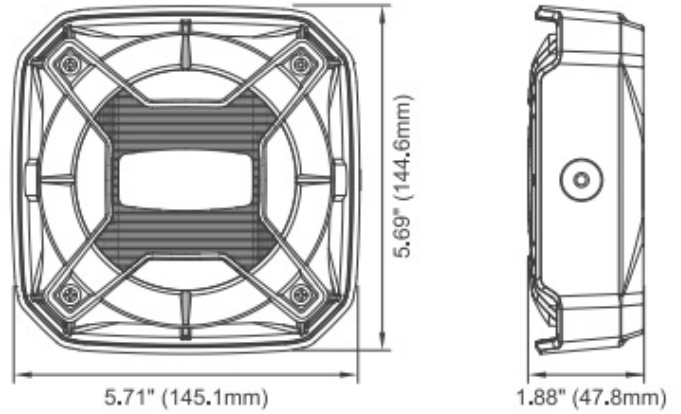
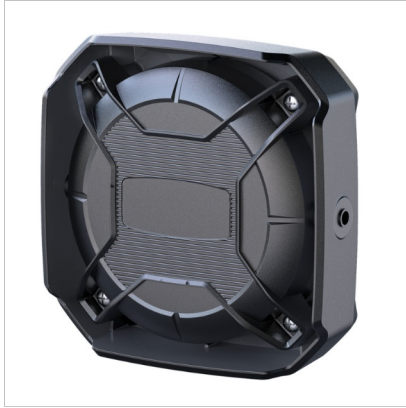


# SIRENEN UND LAUTSPRECHER

SP-H9

Lautsprecher JS100-SP | 100W | 11 ohm | 120 dB

EAN: 5414184223967



## Spezifikationen

Abmessungen	145 mm x 145 mm x 48 mm
Befestigung	Halterung
Besonderheiten	11 ohm
Bestellbar per	1
Betriebstemperatur	-30°C / +65°C
Dezibel	120 dB(A) @ 3 meter

Eigenschaften	Gehäuse aus Verbundkunststoff, korrosionsbeständig, robust und für extremste Bedingungen geeignet
Deliefert mit	L-bracket
Gewicht (kg)	1,48 kg
IP-Schutzart	IP54
Typ	Lautsprecher
Watt	100 Watt