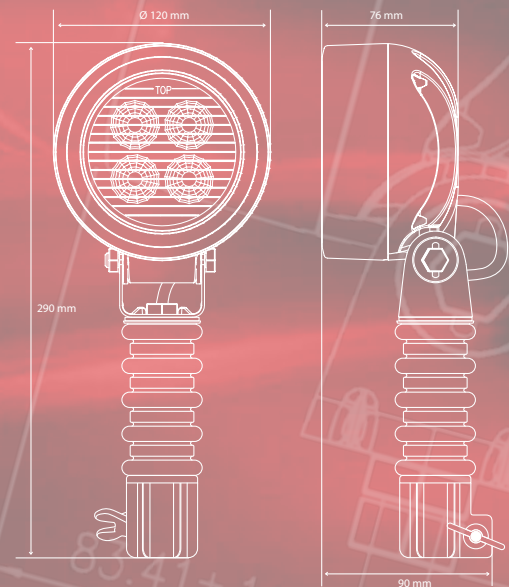
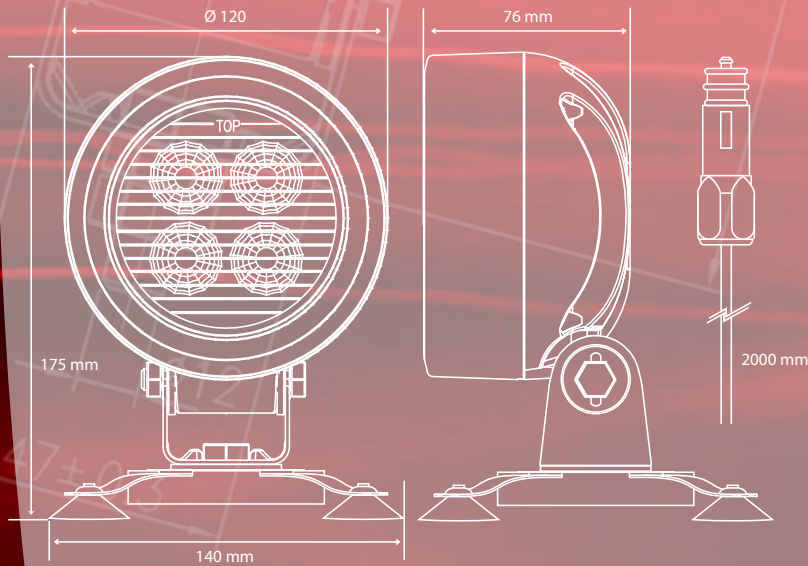




470LED MAG



470LED FLEX



Multivoltage 9-50 VDC



4 x 3W LED



Verbruik-Consommation-Consumption : 1 Amp (12V) - 0,5 Amp (24V)



Glazen lens - Lentille verre - Glass lens



Waterproof

A.E.B. - S.A. APPAREILS ELECTRIQUES ET ELECTRONIQUES BELGES N.V.

Z. 5 MOLLEM 400 - B-1730 ASSE (BELGIUM)

TEL. +32.2.452.80.01 • FAX +32.2.452.84.64

e-mail: info@aeb.be • <http://www.aeb.be>